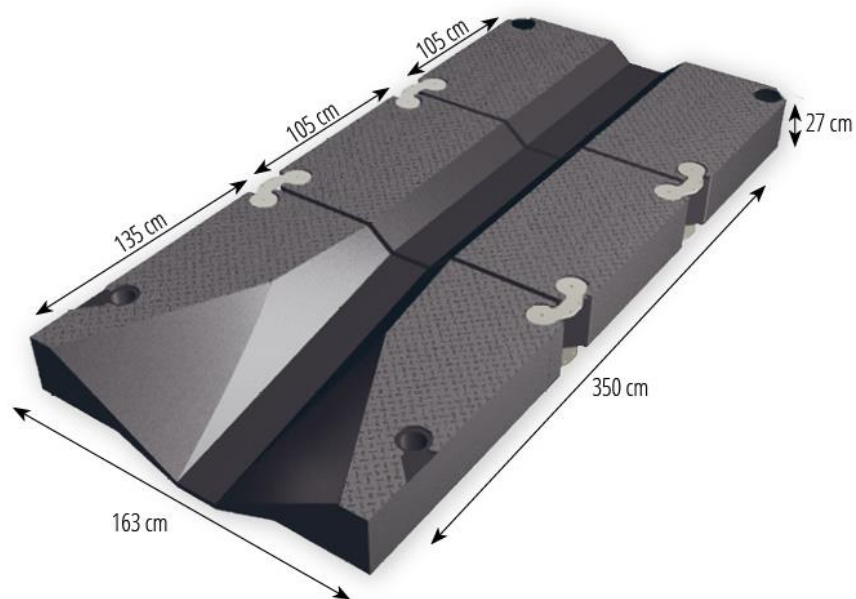


lip-lap[®]

LAITURI

JETILAITURI VATTENSKOTERBRYGGA JET SKI DOCK





Jettilaituri / Vattenskoterbrygga / Jet ski dock

Ajoluiska / Upfarts ramp / Ramp	1 kpl
Perusosa / Baselement / Basic element	2 kpl
Liitososa / Anslutningsdel / Attachment part	8 kpl
Lukkoruuvi / Låsbolt / Lock bolt 12 x 260 mm	8 kpl
Mutteri / Mutter / Nut 12 mm nyloc	8 kpl
Ohje / Guide / Manual	1 kpl

Tuplajettilaituri / Dubbel vattenskoterbrygga / Double jet ski dock

Ajoluiska / Upfarts ramp / Ramp	2 kpl
Perusosa / Baselement / Basic element	4 kpl
Liitososa / Anslutningsdel / Attachment part	20 kpl
Tuplaliitososa / Dubbelanslutningsdel / Double attachment part (1/4)	4 kpl
Lukkoruuvi / Låsbolt / Lock bolt 12 x 260 mm	28 kpl
Mutteri / Mutter / Nut 12 mm nyloc	28 kpl
Ohje / Guide / Manual	1 kpl

Kiinnityssarja / Anslutningsdel / Mounting kit

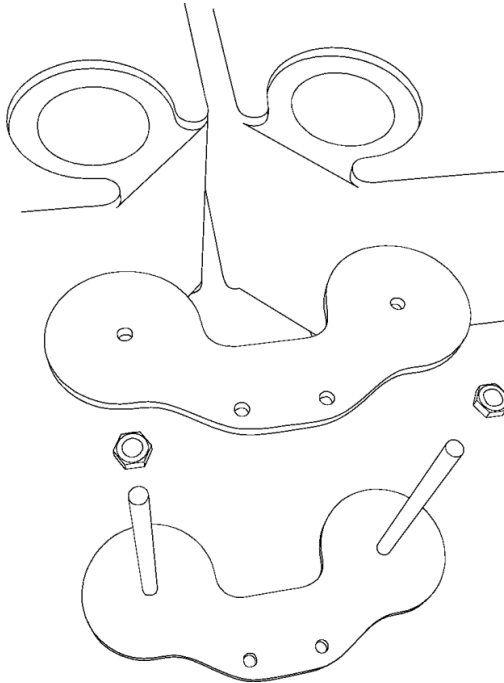
Putkikiinnike / Anslutningsdel (rör) / Attachment part (pipe)	2 kpl
Ankkuriputki / Förankringsrör / Anchoring pipe 1,5 m	2 kpl
Kansiruuvi / Däcksbolt / Deck bolt 10 x 100 mm	8 kpl
Pultti / Bolt / Bolt 10 x 80 mm	2 kpl
Mutteri / Mutter / Nut 10 mm nyloc	10 kpl
Ohje / Guide / Manual	1 kpl



Tervetuloa LIP-LAP -tuotteiden omistajaksi.

Noudattamalla tätä kokoamisohjetta sekä muita valmistajan antamia ohjeita, sinulle on LIP-LAP -tuotteista iloa moneksi vuodeksi.

HUOM !! Lue ohjeet huolella, ennen kuin aloitat laiturin kokoamisen.



Kokoa laituri sivuttain rannalla. Aseta kiinnikkeet kuvan mukaisesti paikoilleen. Aseta kupukantaiset pultit paikoilleen ja kierrä nyloc-mutterit löysästi paikoilleen.

Kiristä nyloc-muttereita vuorotellen, kunnes elementit muodostavat yhtenäisen jäykän kokonaisuuden.

Kun laituri on koottu, käännä se oikeinpäin.

Varmista asennuspaikan soveltuvuus jettilaiturikäyttöön. Kiinnitä jettilaituri suurempaan laituriin (tai pohjaan). Saatavilla erillinen kiinnityssarja.

Asennuksenpaikkaa valitessasi on huolehdittava:

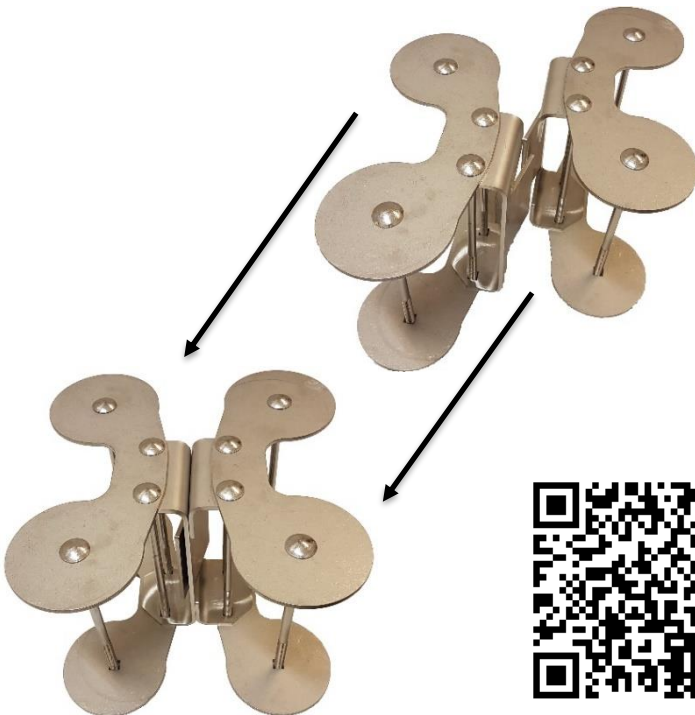
Kelluvat laiturit: Jettilaituri tai sen ankkurointiputket eivät pääse osumaan pohjaan aallokon tai vedenkorkeuden vaihtelun aikana.

Kiinteät laiturit: Jettilaituri pääsee nousemaan riittävän ylös osumatta putkikiinnikkeisiin eikä se osu pohjaan missään olosuhteissa.

Valmistaja ei vastaa virheellisestä asennuksesta johtuvista vaurioista.

Kaksi jettilaituria liitetään yhteen erillisillä liitososilla (katso kuva). Tämän lisäksi laitureiden päät liitetään yhteen tavallisilla liitososilla. Katso lisää (Youtube):

<https://www.youtube.com/channel/UCs0ICTaVaLxMock2f9ve3-A/videos>

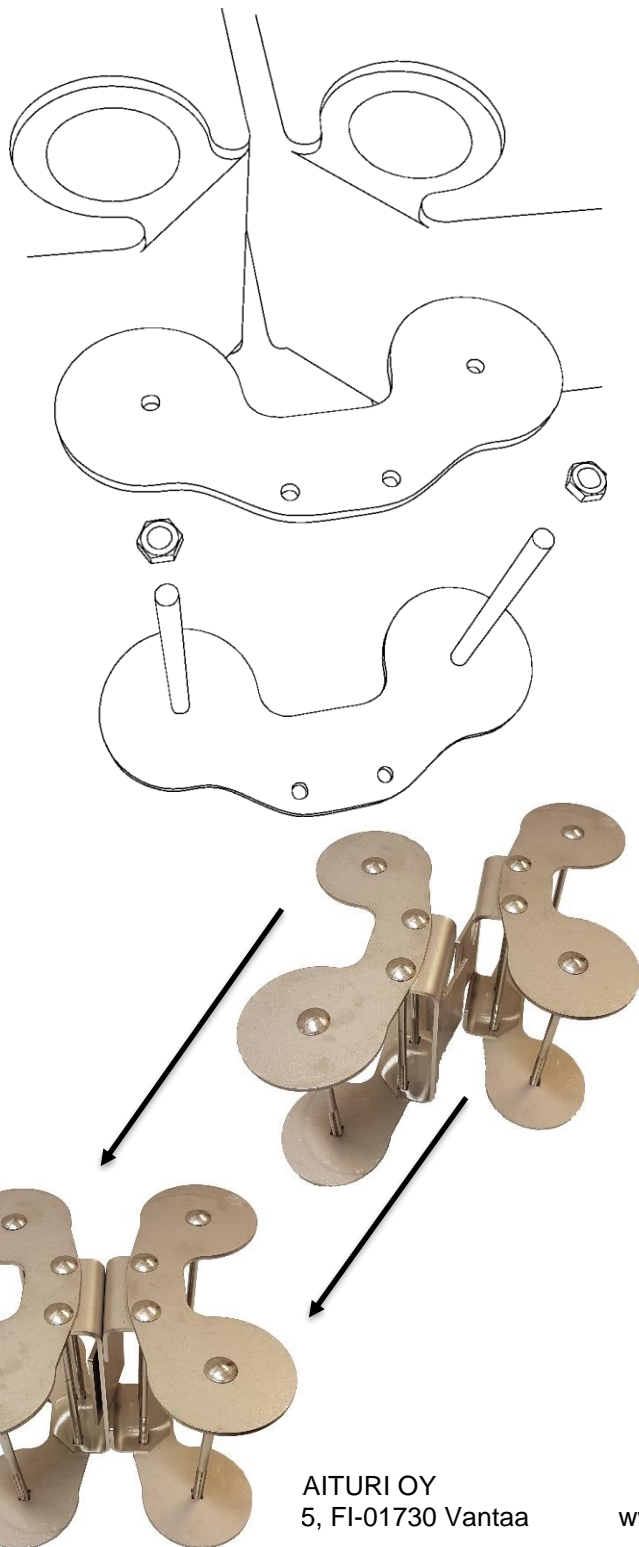




Välkommen som ägare till en LIP-LAP-produkt.

Grattis till ditt val av brygga. När du följer denna monteringsanvisning och tillverkarens övriga anvisningar har du glädje av LIP-LAP-bryggan i många år.

OBS! Läs anvisningen noga innan du påbörjar monteringen av bryggan.



Montera bryggan sidovis på stranden. Placera fästena enligt bilden på avsedda platser. Skruva nylocmuttrarna preliminärt på sina platser.

Dra åt nylocmuttrarna i tur och ordning så att elementen bildar en enhetlig, styv enhet (delarna får inte röra sig med vågorna).

När bryggan är monterad vänder du den.

Säkerställ att monteringsplatsen är lämplig för en vattenskoterbrygga. Förankra vattenskoterbryggan i botten eller vid en annan brygga. Man kan köpa färdig fästningssatsen.

Vid fästning med rör är det viktigt att se till att bryggan och rörfästena fritt kan stiga och sjunka med vattenståndet och belastningen.

Tillverkaren ansvarar inte för skador som orsakats av felaktig montering eller is.

Flera parallella bryggor ansluts till varandra med ett förtöjningsstycke (par) enligt bilden. Dessutom fästs bryggan med normala förtöjningsstycken (se den övre bilden) i båda ändorna.

Se mera (Youtube):

<https://www.youtube.com/channel/UCs0ICTaValxMock2f9ve3-A/videos>

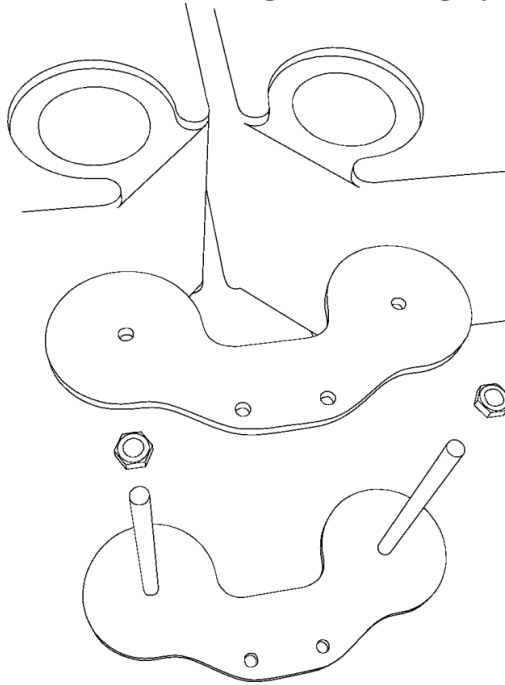




Thank You for choosing LIP-LAP products.

By following this assembly guide and other manufacturer's instructions, you have joy of LIP- LAP products for many years to come.

Attention!! Read the guide thoroughly before You start assembling the dock.



Assemble the dock sideways on shore. Set the attachment parts as seen in picture. Set mushroom headed bolts in to place and screw nyloc nuts loosely in place.

Tighten nyloc nuts alternately until the elements form a uniform, rigid structure.

When the dock is assembled, turn it right.

Ensure the suitability of the installation site for jet ski dock. Attach the jet ski dock to a larger pier (or bottom). A separate mounting kit is available.

When choosing the installation site, be sure to:

Floating piers: The jet ski dock or anchoring tubes can not hit the bottom during waves or water level fluctuations.

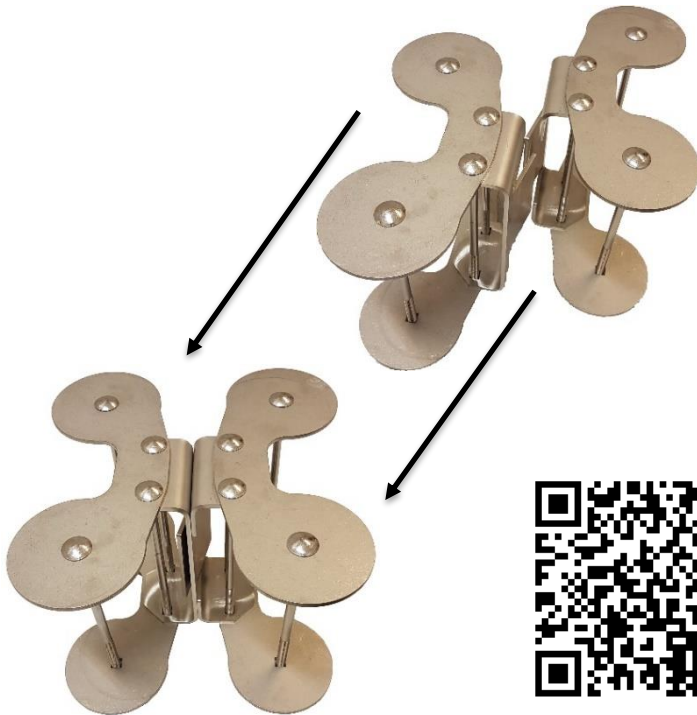
Solid piers: The jet ski dock can't get up to hit the pipe fasteners and does not hit the bottom under any circumstances.

The manufacturer is not responsible for any damage caused by incorrect installation.

Two jet ski docks are connected together by separate attachment parts (see picture). In addition, the ends of the docks are joined together by normal attachment parts.

See more (Youtube):

<https://www.youtube.com/channel/UCs0ICTaVaLxMock2f9ve3-A/videos>



lip-lap[®]



LIP-LAP LAITURI OY
Åbyнкуја 5, FI-01730 Vantaa

www.lip-lap.fi

puh. / tel. +358 9 2764 440
e-mail: lip-lap@lip-lap.fi

lip-lap®



LIP-LAP LAITURI OY
Åbyнкуја 5, FI-01730 Vantaa

www.lip-lap.fi

puh. / tel. +358 9 2764 440
e-mail: lip-lap@lip-lap.fi

lip-lap[®]

lip-lap[®]
LAITURI

