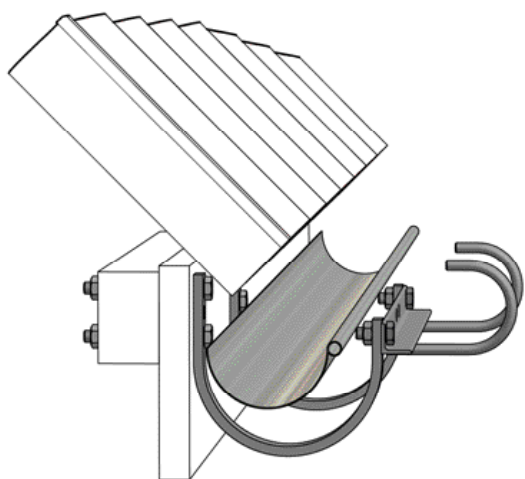


# MONTERING GLIDSKYDD



# MONTERING AV GLIDSKYDD

## TÄNK PÅ INNAN...

- Glidskydd måste finnas då anliggande stege från marken används för tillträde till tak.
- Glidskyddet skall monteras så att den anliggande stegen kommer vid sidan om takstegen.

## INNEHÅLL MONTERINGSPAKET

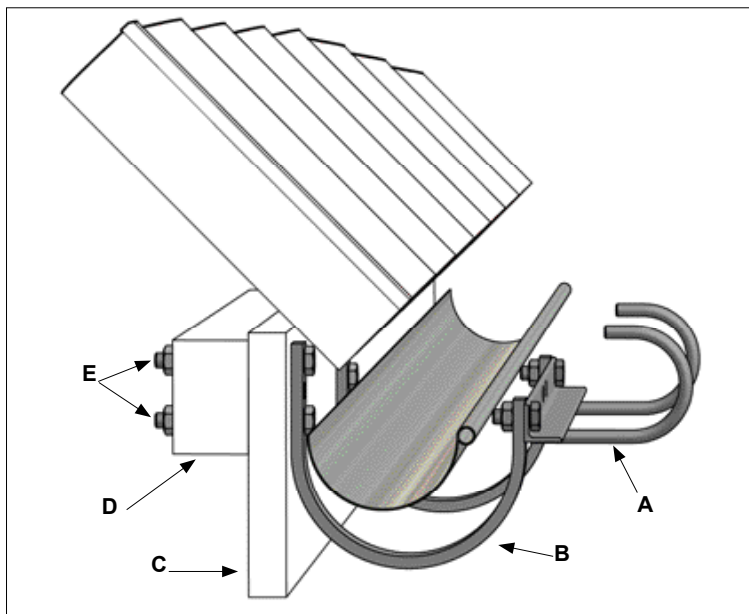
Glidskydd Typ X 720334

Innehåller:

1 st Stödprofil  
2 st Fästkrokar  
2 st Bult M10x25  
2 st Mutter M10

## MONTERING GLIDSKYDD TYP X

1. Skruva ihop stödprofilen (A) och de två fästkrokarna (B) med hjälp av bifogade bultar (M10x25) och muttrar.
2. Förstärk takfotsbrädan (C) med regel (D) 50x75x700. Om regeln kommer mitt för en takstol kapas den i två delar. Dessa får ej understiga en längd av 200mm. Fäst glidskyddet med 4 stycken M10 genomgående varmgalvaniserad bult (E) (medföljer ej i förpackningen).
3. Anliggande stege skall stödja mot glidskyddet med stegpinne hakad i de två byglarna.



## MONTERING GLIDSKYDD 723615

Monteras under takpannorna vid takfoten, se bild.

